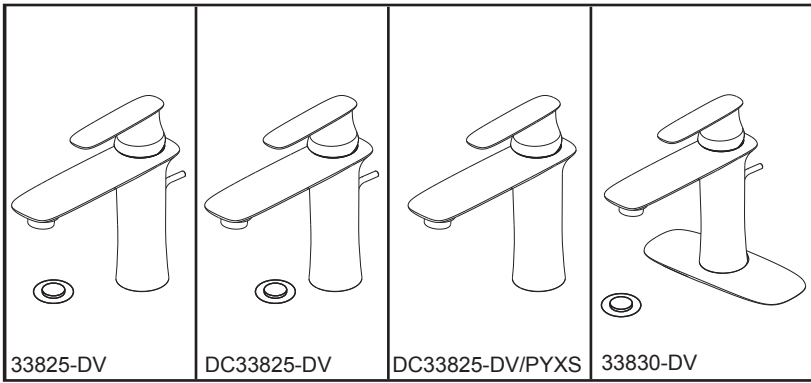




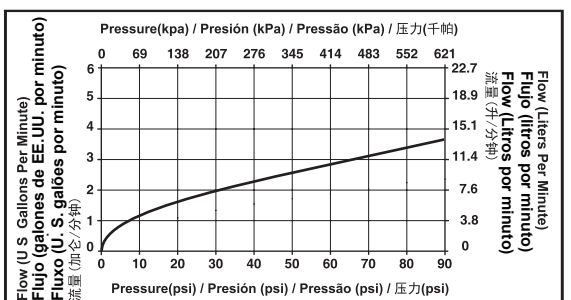
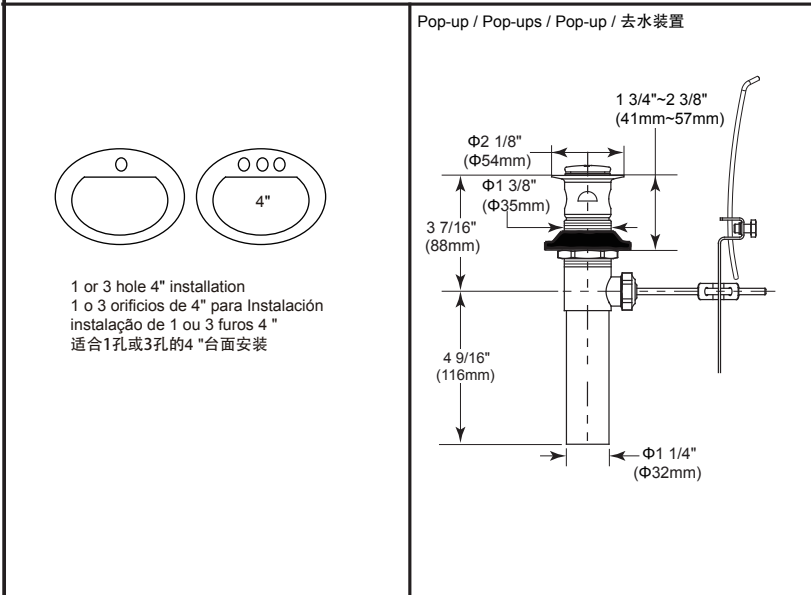
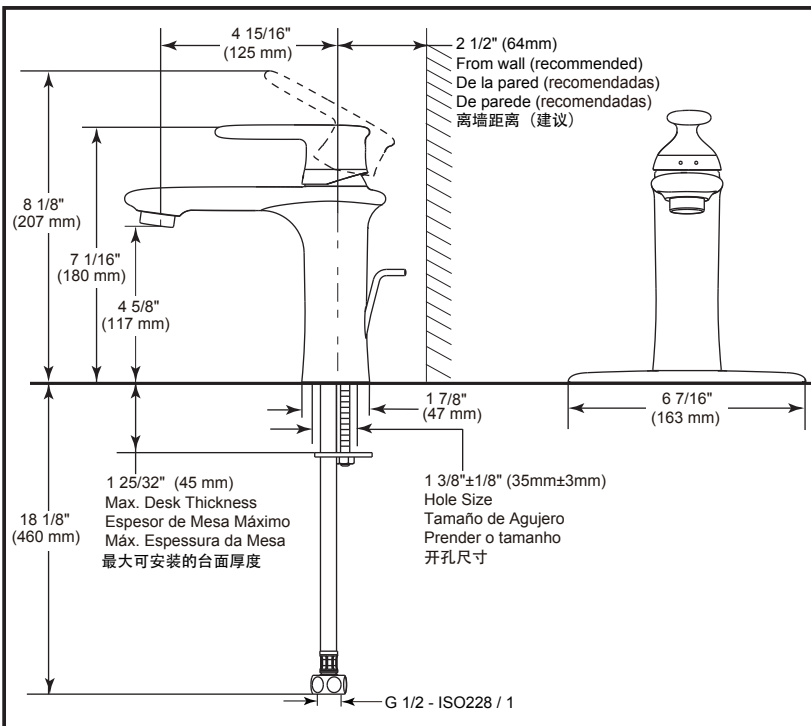
ANDIAN

- Single handle lavatory faucet
- DIAMOND™ valve
- Grifo del lavabo de una sola manija
- Válvula de DIAMOND™
- Monocomando lavatório
- Válvula DIAMOND™
- 单手柄面盆龙头
- 钻石阀芯

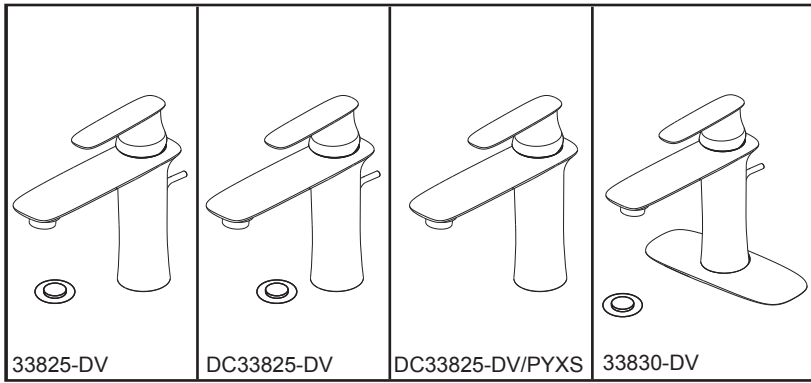


Submitted Model No./Número de Modelo Supuesto/
 Apresentado o modelo N.º/所需产品号码:

Specific Feature/Característica Específica/ Característica Específica/详细特征:



Dimensions are for reference only / Las dimensiones son sólo de referencia /
 As dimensões são apenas para referência / 以上尺寸仅供参考



ANDIAN

- Single handle lavatory faucet
- DIAMOND™ valve
- Grifo del lavabo de una sola manija
- Válvula de DIAMOND™
- Monocomando lavatório
- Válvula DIAMOND™
- 单手柄面盆龙头
- 钻石阀芯

Submitted Model No./Número de Modelo Supuesto/
Apresentado o modelo N °/所需产品号码:

Specific Feature/Característica Específica/
Característica Específica/ 详细特征:

EN

Standard Specification:

- Finish: Chrome plated.
- Casted brass body.
- $\Phi 32$ mm diamond cartridge with 5,000,000 life cycles.
- Meet mechanical performances per ASME A112.18.1.
- Faucet 100% leak tested.
- Metal handle with hot/cold temperature indicator.
- Stainless steel braided flexible supply hose with G 1/2 - ISO228 / 1:2000 thread connection.
- Single-shank mounting system with installation wrench included.
- Model 33825-DV,DC33825-DV&33830-DV with metal pop-up drain and metal lift rod.
- 6" escutcheon included for 3 hole installation for model 33830-DV.
- Faucet with water flow restricted aerator.
- Pop-up drain is not included in model DC33825-DV/PYXS, order pop-up RP26533+RP71081 separately.

ES

Especificación Estándar

- Terminar: Cromado.
- Cuerpo fundido de latón.
- El diámetro de carrete de diamantes es de 32 mm, la vida de servicio de carrete puede llegar hasta 5,000,000 veces.
- Cumple con los requisitos de la prueba de rendimiento mecánico según el estándar ASME A112.18.1.
- Fuga de grifo 100% probado.
- Metal mango con indicador de temperatura de caliente / frío.
- Acero inoxidable trenzado de manguera flexible de suministro con conexión roscada de G 1/2 - ISO228 / 1:2000.
- Sistema de montaje de solo - vástago con una llave de instalación incluido.
- Modelo 33825-DV,DC33825-DV&33830-DV con drenaje automático y tirador metálico.
- Escudo de 6" incluido para 3 orificios de instalación para el modelo 33830-DV.
- Grifo con aireador de agua flujo restringido.
- DC33825-DV/PYXS no está equipado con el dispositivo de eliminación de agua, si lo quiere, puede comprarlo RP26533+RP71081.

PT

Especificação Padrão

- Acabamento: placa cromada.
- Corpo de latão fundido.
- Para miolo de válvula de diamante com diâmetro de 32mm, a vida de uso do interruptor é 5.000.000 vezes.
- Atender à norma de desempenho mecânico ASME A112.18.1.
- Vazamento de torneira de 100% testado.
- Alça de metal com água quente/indicador de temperatura de frieza.
- Mangueira de abastecimento flexível trançado de aço inoxidável com mangueira conexão rosqueada de G 1/2 - ISO228 / 1:2000.
- Sistema de montagem de haste único com uma chave de instalação incluída.
- Modelo 33825-DV,DC33825-DV&33830-DV com dreno de pop-up e haste metálica de elevação.
- 6" escudo incluído para instalação de buracos para modelo 33830-DV.
- Torneira com arejador de fluxo restrito.
- DC33825-DV/PYXS não incluem sistema de descarga de água. Caso necessite, por favor compre a parte RP26533+RP71081.

CN

标准规格

- 表面处理:镀铬。
- 精密铸造黄铜本体。
- 直径是32mm的钻石阀芯, 阀芯的开关使用寿命达500万次。
- 符合ASME A112.18.1标准的机械性能测试要求。
- 100%防漏水测试。
- 金属手柄带有热/冷温度指示。
- 配备不锈钢编织连接软管, 接头为 G 1/2-ISO228/1:2000螺纹。
- 单螺杆安装方式, 配备安装扳手。
- 33825-DV,DC33825-DV&33830-DV配备金属去水装置和金属提拉杆。
- 33830-DV带有6"面盖,适合3孔的台面安装。
- 产品带有限流起泡器。
- DC33825-DV/PYXS不配备去水装置, 如有需要请另外购买RP26533+RP71081。