

33825-PDV

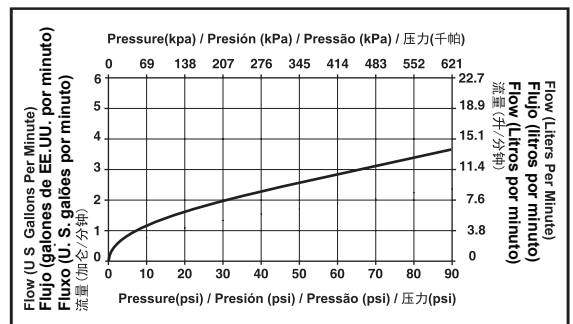
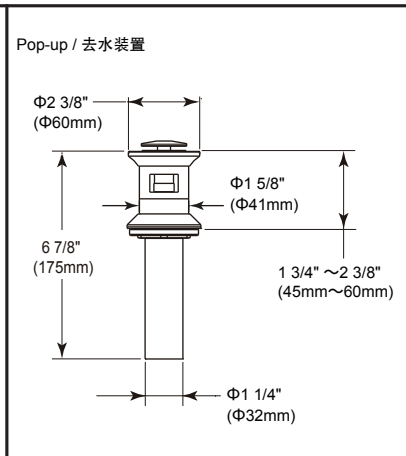
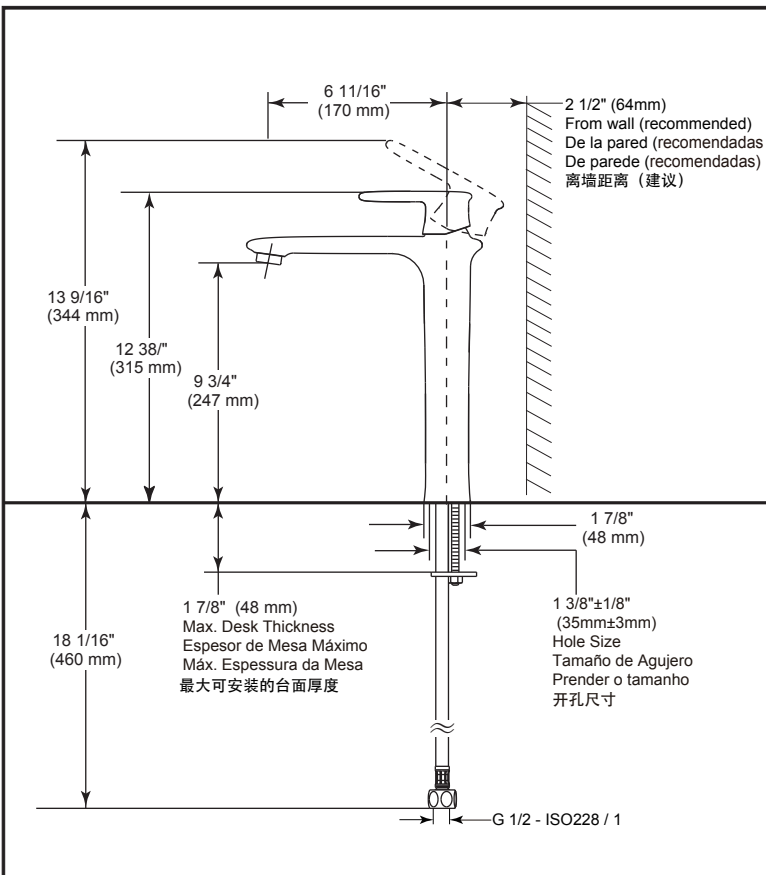


ANDIAN

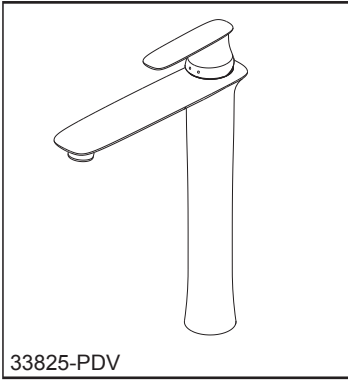
- Single handle highrise lavatory
- DIAMOND™ valve
- Grifo del lavabo de una sola manija
- válvula de DIAMOND™
- Monocomando lavatório
- válvula DIAMOND™
- 单手柄加高面盆龙头
- 钻石阀芯

Submitted Model No./Número de Modelo Supuesto/
Apresentado o modelo N°/所需产品号码:

Specific Feature/Característica Específica/ Característica Específica/ 详细特征:



Dimensions are for reference only / Las dimensiones son sólo de referencia /
As dimensões são apenas para referência / 以上尺寸仅供参考



ANDIAN

- Single handle highrise lavatory
- DIAMOND™ valve
- Grifo del lavabo de una sola manija
- válvula de DIAMOND™
- Monocomando lavatório
- válvula DIAMOND™
- 单手柄加高面盆龙头
- 钻石阀芯

Submitted Model No./Número de Modelo Supuesto/
Apresentado o modelo N.º/所需产品号码:

Specific Feature/Característica Específica/ Característica Específica/详细特征:

EN

Standard Specification

- Finish: Chrome plated.
- One-piece casted brass body.
- Φ 32mm diamond cartridge with 5,000,000 life cycles.
- Meet mechanical performances per ASME A112.18.1
- Faucet 100% leak tested.
- Metal handle with hot/cold temperature indicator.
- Stainless steel braided flexible supply hose with G 1/2 - ISO228 / 1:2000 thread connection.
- Single-shank mounting system with installation wrench included.
- Faucet with water flow restricted aerator.
- Pop-up drain is not included in model# 33825-PDV, order pop-up RP42172 separately.

ES

Especificación Estándar

- Terminar: Cromado.
- Cuerpo fundido de Latón.
- El diámetro de carrete de diamantes es de 32 mm , la vida de servicio de carrete puede llegar hasta 5,000,000 veces.
- Cumple con los requisitos de la prueba de rendimiento mecánico según el estándar ASME A112.18.1.
- Fuga de grifo 100% probado.
- Metal mango con indicador de temperatura de caliente / frío.
- Acero inoxidable trenzado de manguera flexible de suministro con conexión roscada de G1/2 - ISO228 / 1:2000.
- Sistema de montaje de solo - vástago con una llave de instalación incluido.
- Grifo con aireador de agua flujo restringido.
- 33825-PDV no está equipado con el dispositivo de eliminación de agua, si lo quiere, puede comprarlo RP42172.

PT

Especificação Padrão

- Acabamento: placa cromada.
- Corpo de latão fundido.
- Para miolo de válvula de diamante com diâmetro de 32mm, a vida de uso do interruptor é 5,000,000 vezes.
- Atender à norma de desempenho mecânico ASME A112.18.1.
- Vazamento de torneira de 100% testado.
- Alça de metal com água quente/indicador de temperatura de frieza.
- Mangueira de abastecimento flexível trançado de aço inoxidável com mangueira conexão rosqueada de G 1/2 - ISO228 / 1:2000.
- Sistema de montagem de haste único com uma chave de instalação incluída.
- Torneira com arejador de fluxo restrito.
- 33825-PDV não incluem sistema de descarga de água. Caso necessite, por favor compre a parte RP42172.

CN

标准规格

- 表面处理:镀铬。
- 一体成型、精密压铸的黄铜本体。
- 直径是32mm的钻石阀芯，阀芯的开关使用寿命达500万次。
- 符合ASME A112.18.1标准的机械性能测试要求。
- 100%防漏水测试。
- 金属手柄带有热/冷温度指示。
- 配备不锈钢编织连接软管，接头为G 1/2-ISO228/1:2000螺纹。
- 单螺杆安装方式，配备安装扳手。
- 产品带有限流起泡器。
- 33825-PDV不配备去水装置，如有需要请另外购买RP42172。